

# Mathematik Selbsttest

Liebe Interessenten,

**dieser Mathematik Selbsttest soll Ihnen helfen, Ihr aktuelles, mathematisches Niveau einzuschätzen.**

**Wenn Sie bei der Lösung einer Vielzahl von Aufgaben Schwierigkeiten haben, empfehlen wir Ihnen, sich für unseren Vorbereitungslehrgang zu bewerben**

Versuchen Sie die nachstehenden Mathematik-Aufgaben *ohne* Taschenrechner zu bearbeiten. Lediglich für die Aufgaben 4. d) und 5. a), b), c) sollte ein Taschenrechner mit Winkelfunktionen und Logarithmen zur Verfügung stehen!

## Grundrechenarten und Klammerrechnung

- a)  $12 \cdot 9 - 4 \cdot 11 + 75 : 5 =$
- b)  $12 \cdot (9 - 4 \cdot 11) + (75 : 5) =$
- c)  $(12 \cdot 9 - 4) \cdot (11 + 75) : 5 =$
- d)  $7a - (6b - c) - 10a + (13c - 8b) =$
- e)  $2x \cdot (-4y) \cdot (-z) \cdot 10a \cdot (-3b) \cdot c =$
- f)  $5m \cdot (a - 4b) - 6m \cdot (-2b + 7a) =$
- g)  $(7x - 4y) \cdot (8m - 6n) =$
- h)  $(a - 1) \cdot (a + 1) - (a + 1)^2 =$

## Bruchrechnung

- a)  $\frac{3}{5} + \frac{2}{3} - \frac{1}{2} =$
- b)  $\frac{75 abc}{81 xyz} \cdot \frac{9 xz}{50 ac} =$
- c)  $\frac{m+1}{x} : \frac{m+1}{y} =$
- d)  $\frac{ax + bx - ay - by}{3x - 3y} =$
- e)  $\frac{m \cdot (a^2 - 2ab + b^2)}{5a + 5b} : \frac{am - bm}{10 \cdot (a + b)} =$

### Gleichungen und Formelumstellungen

a)  $2x - 6 = 8$

b)  $\frac{99}{55} = \frac{72}{x}$

c)  $5 \cdot (8x + 1) + 13x = 6 \cdot (9x - 4)$

d)  $1 + \frac{2 \cdot (x - 3)}{4} = \frac{x - 2}{3}$

e)  $\frac{4}{2x} = \frac{1}{x - 1}$

f)  $2x^2 - 6x - 20 = 0$

g)  $A = \frac{a + b}{2} \cdot h$                       ges.:  $b$

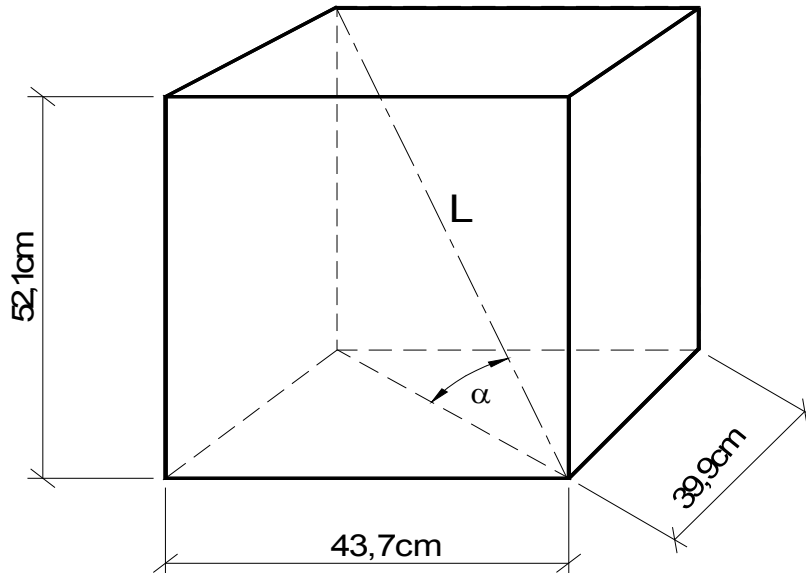
h)  $V = \frac{\pi \cdot h}{4} \cdot (D^2 - d^2)$                       ges.:  $d$

### Textaufgaben

- Nach einer Erhöhung von 4,5% beträgt ein Gehalt 2299,- €. Wie hoch war das Gehalt vor der Erhöhung?
- Aus zwei Komponenten A und B sollen 240 Gramm Klebstoff angemischt werden. wie viel Gramm werden von beiden Komponenten benötigt, wenn das Mischungsverhältnis 9 : 7 betragen muss?
- 6 Arbeiter fertigen in 4 Tagen bei 8-stündiger Arbeitszeit 360 Werkstücke. Wie viele Werkstücke fertigen 8 Arbeiter bei 6-stündiger Arbeitszeit in 10 Tagen?
- Wie oft müsste man (theoretisch!) ein Blatt Papier mit einer Stärke von 0,1mm zusammenfalten, damit seine sich bei jedem Faltvorgang verdoppelnde Dicke die Entfernung von der Erde bis zum Mond überbrückt? (Entfernung Erde – Mond = 380000km)

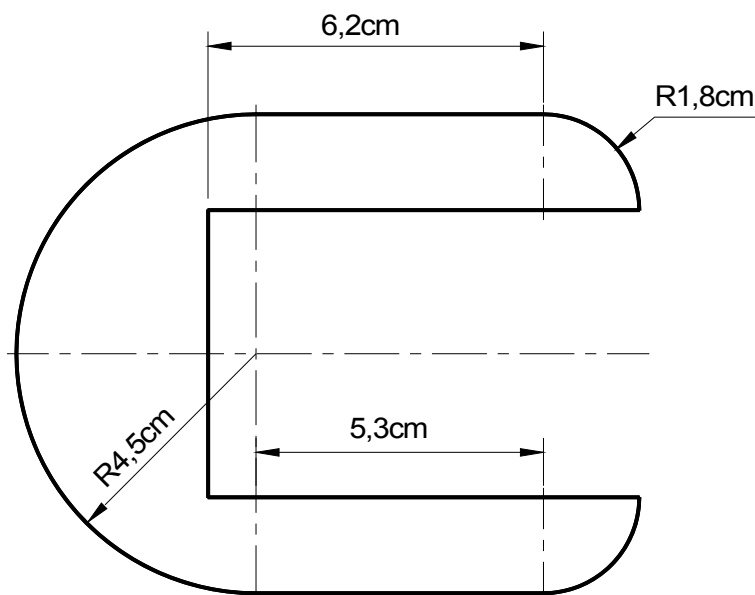
Geometrische Berechnungen

a)



Berechnen Sie die Raumdiagonale L in cm  
sowie den gekennzeichneten Winkel  $\alpha$

b)



Berechnen Sie die Größe der abgebildeten Fläche in  $\text{cm}^2$   
und die Länge des Umfangs in mm.

c) Wie lang sind die Seiten eines Rechtecks, wenn seine Fläche  $153\text{cm}^2$  und sein Umfang  $52\text{cm}$  beträgt?

# Lösungen

## Lösung zu Aufgabe 1

- a) 79
- b) -405
- c) 1788,8
- d)  $-3a-14b+14c$
- e)  $-240abcxyz$
- f)  $-37am-8bm$
- g)  $56mx-42nx-32my+24ny$
- h)  $2a-2$

## Lösung zu Aufgabe 2

- a)  $\frac{23}{30}$
- b)  $\frac{b}{6y}$
- c)  $\frac{y}{x}$
- d)  $\frac{a+b}{3}$
- e)  $2 \cdot (a-b)$

### Lösung zu Aufgabe 3

- a)  $x = 7$
- b)  $x = 40$
- c)  $x = 29$
- d)  $x = -1$
- e)  $x = 2$
- f)  $x_1 = -2$  ;  $x_2 = 5$

g) 
$$b = \frac{2 \cdot A}{h} - a$$

h) 
$$\sqrt{D^2 - \frac{4 \cdot V}{\pi \cdot h}}$$

### Lösung zu Aufgabe 4

- a) Vor der Erhöhung betrug das Gehalt 2200,- €
- b) Von Komponente A wird 135g, von Komponente B 105g benötigt.
- c) 8 Arbeiter fertigen bei 6-stündiger Arbeitszeit in 10 Tagen 900 Werkstücke.
- d) Das Blatt müsste 41,79 mal, also ~ 42 mal gefaltet werden.

### Lösung zu Aufgabe 5

- a)  $L = 78,84\text{cm}$  ;  $\alpha = 41,36^\circ$
- b)  $A = 51,12\text{cm}^2$  ;  $U = 517,9\text{mm}$
- c) Das Rechteck hat die Abmessungen 17cm x 9cm.